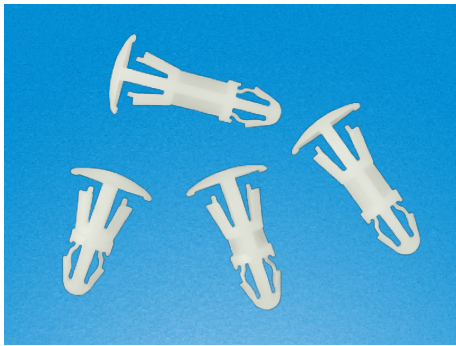


RCCN 日成RS型隔离柱 Reverse Locking Circuit Board Support

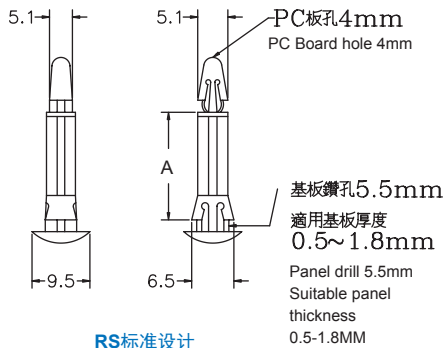


本品为老款：新款代替型号LCBSC系列/B91页
this is old design, for new design,
please check LCBSC series/page B91

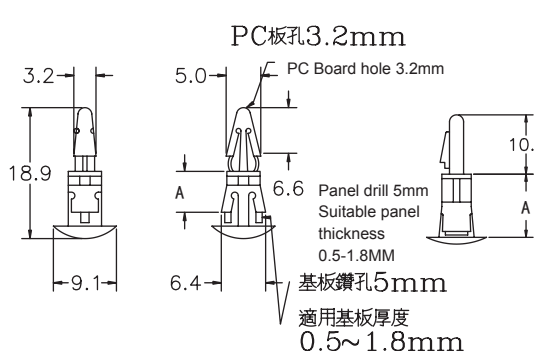
材质：UL合格之NYLON66(本色).
防火等级:94V-2,绝缘性佳,不易老化。
用法：先将基板钻孔5.5mm,再将隔离柱由底面往上推入固定後,
再把PC板固定即可。
特点：无需工具,即可固定PC板；更换或维修PC板时,拆卸容易。
Material：UL approved NYLON66(natural)
Fireproof: 94V-2, good insulation, good aging resistant

单位/Unit:mm

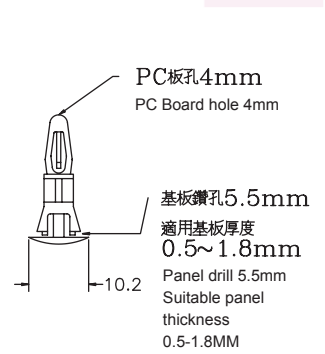
型号 Item No.	间距 Distance A	上孔开孔 Up hole size	上孔板厚 Up panel thickness	下孔开孔 below hole size	下孔板厚 Below hole thickness	包装 Packing
RS-3	3.5	3.5	1.8	5.5	1.4	1000pcs
RS-5	5.0	5.0	1.8	5.5	1.8	
RS-6	6.4	6.0	1.8	5.5	1.8	
RS-8	8.0	8.0	1.8	5.5	1.8	
RS-8S	8.0	6.1	1.6	5.5	1.8	
RS-10	9.6	9.8	1.8	5.5	1.8	
RS-10L	10.8	9.8	1.6	5.5	1.8	
RS-12	12.0	12.0	1.8	5.5	1.8	
RS-14	14.0	14.0	1.8	5.5	1.8	
RS-18	18.0	18.0	1.8	5.5	1.8	



RS标准设计
RS Standard design



RS-6S



RS-8S,10L

RCCN 日成CS型隔离柱 Circuit Board Support



材 质：UL合格之NYLON66(本色),
防火等级: 94V-2,不易老化,绝缘度高。
使用方法：免工具、用手装卸容易。使用时先将基板钻孔4.8mm後將隔离柱固定,
再将P.C.板套入即可。如要取下PC板把倒扣钩按下即可取出。
特 点：双锁式,固定力强,插入省力,强大震动时不易脱套。
用 途：PC板固定用。

Material：UL approved NYLON66(natural).
Fireproof: 94V-2, good insulation,good aging resistant

单位/Unit:mm

型号 Item No.	间距/Distance A	包装 Packing
CS-0305	4.8(3/16")	1000pcs
CS-0406	6.4(1/4")	
CS-0610	9.6(3/8")	
CS-0813	12.7(1/2")	
CS-1016	15.9(5/8")	
CS-1219	19.1(3/4")	
CS-1422	22.2(7/8")	
CS-1625	25.4(1")	
CS-1828	28.5(1 1/8")	
CS-2236	35.0(1 3/8")	

