



NM2LC-125/M/S



NM2LC-250/M/S



NM2LC-400



NM2LC-630

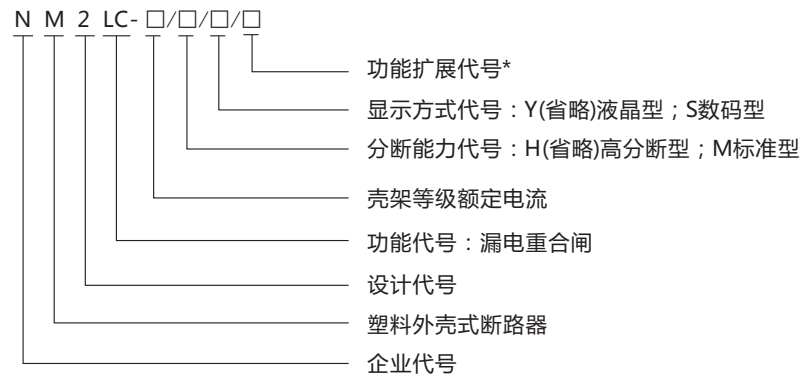
NM2LC 剩余电流保护断路器

1 适用范围

NM2LC剩余电流动作断路器是具有剩余电流保护继电器、塑壳断路器于一体并具有过载保护、短路保护、过压保护、欠压保护、缺相保护、错相保护、断零保护、浪涌保护、自动重合闸、通讯功能的综合智能化剩余电流动作断路器。适用于配电变压器低压侧三相四线中性点直接接地(TT)的低压电网,用来对人身触电危险提供间接接触保护,也可对线路或用电设备的接地故障、过电流、短路、欠电压、过电压、缺相和电源侧断零线等进行保护。

一体式剩余电流动作断路器具有体积小、安装使用方便、动作值固定分档可调、操作简单等特点,能适用各地用户、各种环境需求,特别适合国家城农网JP柜改造或新建项目。

2 产品型号及含义



*功能配置代号:

无代号: RS485通讯, 无其他扩展功能; 通讯: H: 红外线通讯; 附件: AX: 辅助触头; AL: 报警触头; 其他功能: L: 防雷(功能)模块

3 正常工作条件和安装条件

- 3.1 环境温度: 除满足-5°C~+40°C国标要求的温度范围外,还可在-25°C~+70°C等极限环境温度下可靠运行。
- 3.2 最高温度为40°C时,空气的相对湿度不超过50%,最湿月的月平均最低温度不超过25°C时,该月的月平均最大相对湿度不超过90%,日平均最大相对湿度不超过95%,并考虑到因温度变化发生在产品表面上的凝露。
- 3.3 安装地点的海拔不超过2000米,在高海拔地区应降容使用,建议每升高海拔1000米,降低容量10%。
- 3.4 污染等级: 3级
- 3.5 安装类别: III
- 3.6 安装场所的外磁场在任何方向不超过地磁场的5倍;无爆炸性、腐蚀性气体;无雨雪侵袭;干燥、通风。

4 特点

- 4.1 多功能: 具有长延时、短延时和瞬时三段保护以及剩余电流保护功能外,还具有过压保护、欠压保护、缺相保护、错相保护、断零保护、浪涌保护、自动重合闸、通讯等功能。可显示额定电流、负荷电流、三相电源电压、剩余电流整定值、电网剩余动作电流等参数;可进行跳闸类型(剩余电流、闭锁、过载、欠压、过压、缺相)识别、显示,并可存储、查询、删除。
- 4.2 小体积: 集剩余电流保护、过电流保护、自动重合闸功能于一体,体积小、功能全,较市场常规类产品体积减小20%,可减小产品在柜内的安装空间。
- 4.3 易操作: 人机交互界面 液晶中文显示,人机界面友好,按键操作简便。
- 4.4 智能化: 采用高性能32位ARM微处理器,实时进行信号处理和智能控制。
- 4.5 可通讯: 485通讯接口,可与上位机通讯,实现四遥功能,可记录和查询引起跳闸的相序、原因和跳闸的时间等详细数据;多种通讯协议可选。

5 功能分类

功能分类		功能
保护功能	过载保护	●
	短路保护	●
	剩余电流保护	●
	过压保护	●
	欠压保护	●
	缺相保护	●
	错相保护	●
	断零保护	●
	浪涌保护	□
测量显示	自动重合闸	●
	线路剩余电流	●
	三相工作电压	●
	三相工作电流	●
性能设置	额定剩余动作电流	●
	过载长延时	●
	短路短延时	●
	短路瞬时	●
	过压保护值	●
	欠压保护值	●
	时间、日期	●
	保护投入和退出	●
信息储存、 查询、显示	剩余电流动作	●
	其他动作	●
通讯功能	RS-485/DL-T-20	●
	红外通讯	□

注：●为标配功能，□为选配功能

6 主要技术参数

规格型号	NM2LC-125	NM2LC-250	NM2LC-400	NM2LC-630
壳架电流Inm(A)	125	250	400	630
极数	3P+N	3P+N	3P+N	3P+N
额定电流In(A)	50-63-80-100-125,可调	100-125-140-160-180-200-225-250,可调	200-225-250-315-350-400,可调	315-350-400-500-630,可调
额定绝缘电压Ui(V)	800			
额定冲击耐受电压Uimp(kV)	8			
额定工作电压Ue(V)	AC 400, 50HZ			
脱扣器类型	电子式 (三段保护, 电子可调)			
使用类别	A		B	
额定极限短路分断能力Icu(kA)	70 (H型) 50 (M型)		85 (H型) 65 (M型)	
额定运行短路分断能力Ics(kA)	50 (H型) 35 (M型)		65 (H型) 42 (M型)	
额定剩余短路接通(分断)能力IΔm(kA)	17.5 12.5 (M型)		21.5 16.5 (M型)	
额定短时耐受电流Icw(kA, 1s)	1.5	3	5	8
剩余电流动作特性	AC			
额定剩余动作电流IΔn (mA)	50/100/200/400/600/800, off, 自动			100/200/300/500/800/1000, off, 自动
额定剩余电流不动作值IΔno (mA)	0.5IΔn			
剩余电流动作时间类型	延时型/非延时型			
2IΔn极限不驱动时间 (s)	0.06			
分断时间	延时型 (s)	≤0.5 (IΔn); ≤0.2 (2IΔn); ≤0.15(5 IΔn, 10IΔn)		
	非延时型	≤0.3 (IΔn); ≤0.15 (2IΔn); ≤0.04(5 IΔn, 10IΔn)		
自动重合闸时间 (s)	20~60			
过压保护值 (V)	设置值 (250~300) ±5%			
欠压保护值 (V)	设置值 (150~200) ±5%			
联控延迟时间(ms)	≤40			
通讯延迟时间(ms)	≤200			
飞弧距离 (mm)	≥50		≥100	
操作性能(次)	通电	1500	1000	1000
	不通电	8500	7000	4000
	总次数	10000	8000	5000
外形及安装尺寸	宽 (W)	122	142	198
	高 (H)	150	165	257
	深 (D)	124	136	180

7 保护特性说明

7.1 过载长延时保护

◆动作值设定范围

表1：过载长延时参数设定

参数	壳架电流	设定值	出厂整定值
动作设定值 I_r1	125	50A、63A、80A、100A、125A	125A
	250	100A、125A、140A、160A、180A、200A、225A、250A	250A
	400	200A、225A、250A、315A、350A、400A	400A
	630	400A、500A、630A	630A
延时时间设定值 t_r		3s,4s,6s,8s,10,12s,16s,18s,OFF	12s

◆动作特性

表2：保护动作特性

环境温度	电流名称	整定电流倍数	约定时间
+40°C	约定不脱扣电流	1.05 I_r1	≥2h
	约定脱扣电流	1.3 I_r1	<2h

◆延时特性

过载保护按反时限特性进行：

$T = (6I_r1/I)^2 t_r$, 延时精度：±10%其中T为动作时间值， I_r1 为长延时保护设定值，I为故障电流， t_r 为长延时时间设定值。

7.2 短路短延时保护

◆短路短延时保护相关参数设定

表3：短路短延时参数设定

参数设定	设定值	出厂整定值
短延时动作电流设定值 I_{sd}	2 I_r1 , 2.5 I_r1 , 3 I_r1 , 4 I_r1 , 5 I_r1 , 6 I_r1 , 7 I_r1 , 8 I_r1 , 10 I_r1 , 12 I_r1	6 I_r1
短延时时间设定值 t_{sd}	0.1s, 0.2s, 0.3s, 0.4s, 0.6s, 0.8s, 1.0s, OFF	0.4s

◆短路短延时保护动作特性

表4：短路短延时动作特性

特性	故障电流倍数	脱扣时间
不动作特性	80% I_{sd}	≥2 t_{sd}
动作特性	120% I_{sd}	< 2 t_{sd}

7.3 瞬时保护

◆短路瞬时保护相关参数设定

表5：瞬时参数设定

参数设定	设定值	出厂整定值
短延时动作电流设定值 I_i	4 I_r1 , 6 I_r1 , 7 I_r1 , 8 I_r1 , 10 I_r1 , 11 I_r1 , 12 I_r1 , 13 I_r1 , 14 I_r1 , OFF	10 I_r1

◆短路瞬时保护动作特性

表6：瞬时动作特性

特性	电流倍数(I/ I_i)	脱扣时间
不动作特性	80% I_i	≥0.2S
动作特性	120% I_i	< 0.2S

7.4 剩余电流保护特性

◆档位设置范围

表7：剩余电流参数设定

参数设定	设定值	出厂整定值	测量误差
剩余动作电流 $I_{\Delta n}$	50/100/200/300/400/500/600/800/1000	500	±10%

◆ 动作特性

表8：保护动作特性

参数	特性			
额定不动作电流	0.5 I Δ n			
延时特性	2 I Δ n极限不驱动时间(s)	分断时间		
		I Δ n	2I Δ n	5 I Δ n
非延时型		≤0.3s	≤0.15s	≤0.04s
延时型	≥0.06s	≤0.5s	≤0.2s	≤0.15s

7.5 自动档位模式

◆ 自动档位模式下，各档位值及浮动值：

档位值(mA)	浮动值(mA)
100	50
200	100
300	150
500	250
600	300
800	400
1000	

当剩余电流大于该档位浮动值而未达到其动作值且稳定维持60s后，档位上浮一档，以此类推，直至最大档位；

当剩余电流小于该档位下一档的浮动值且稳定维持120s后，档位下浮一档，以此类推，直至最小档位。以“自动”档位，

线路初始剩余电流为100mA为例。断路器通电，档位自动整定在300mA档。当剩余电流增大至150mA以上并稳定60s后，档位变化至500mA档；当剩余电流减小至150mA以下并稳定120s后，档位变化至200mA档。

◆ 自动重合闸/闭锁

当剩余电流超过动作电流值档位动作跳闸后，经过20~60秒的时间能自动重合闸，但手动合闸不受时间限制。如合闸后5秒内故障电流消除，则合闸成功，断路器正常运行；如故障电流没有排除，断路器再次跳闸且闭锁，不可自动重合闸，必须人工操作合闸。

◆ 过压保护功能

当线路相电压高于过压保护设定值时，断路器保护跳闸。当线路电压恢复到正常电压后，断路器可自动合闸投运。过压保护的设置值范围为250V~300V，出厂设置为265V，用户可自行设定或关闭保护。

◆ 欠压保护功能

当线路相电压低于欠压保护设定值时，断路器保护跳闸。当线路电压恢复到正常电压后，断路器可自动合闸投运。欠压保护的设置值范围为150V~200V，出厂设置为165V，用户可自行设定或关闭保护。

◆ 缺相保护功能

当线路电源端出现缺相时，断路器保护跳闸。当线路恢复到正常电压后，可自动合闸投运。

◆ 断零保护

合闸时检测到电源测零线断开时，断路器不合闸；

正常工作时，如出现电源测零线断开，断路器分闸保护。

断零保护需要断路器出线带有负载。

断零保护功能出厂默认设置为关闭。

◆ 漏电瞬态/突变识别

当剩余电流动作保护器负载侧出现一定量值的突加漏电时，保护器脱扣跳闸。

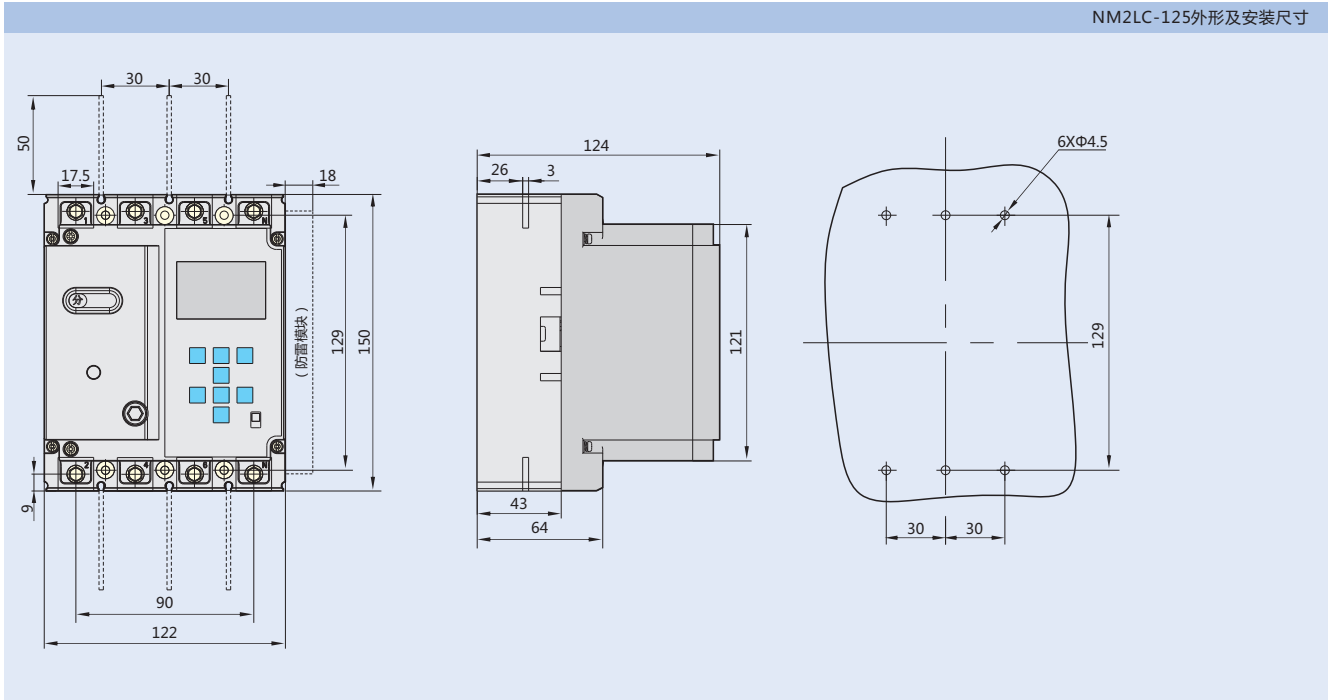
◆ 联动保护功能

当剩余电流动作保护器负载侧出现一定量值的突加漏电时，保护器脱扣跳闸。

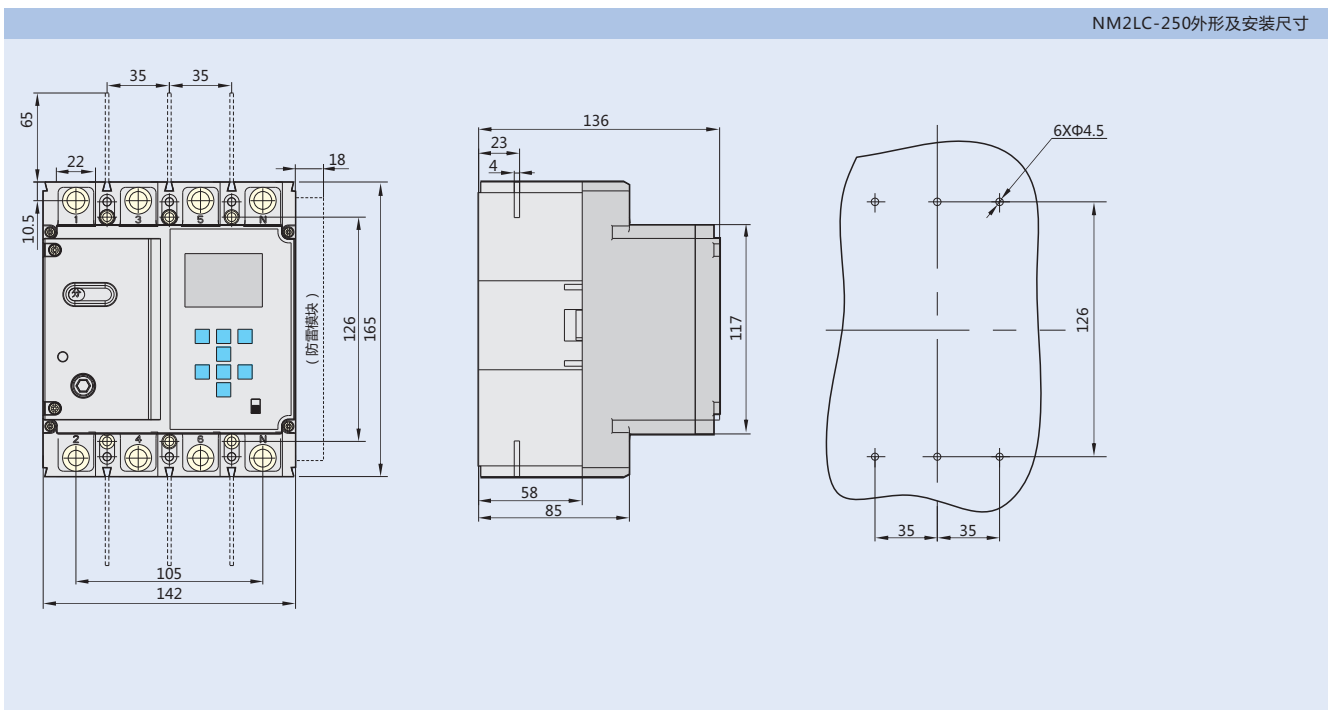
DI输入设置	特性	功能说明	优先级	延迟时间
输入控制	DI1与DCOM短接	断路器合闸	低	≤40ms
	DI3与DCOM短接	断路器分闸	高	≤40ms

8 外形及安装尺寸

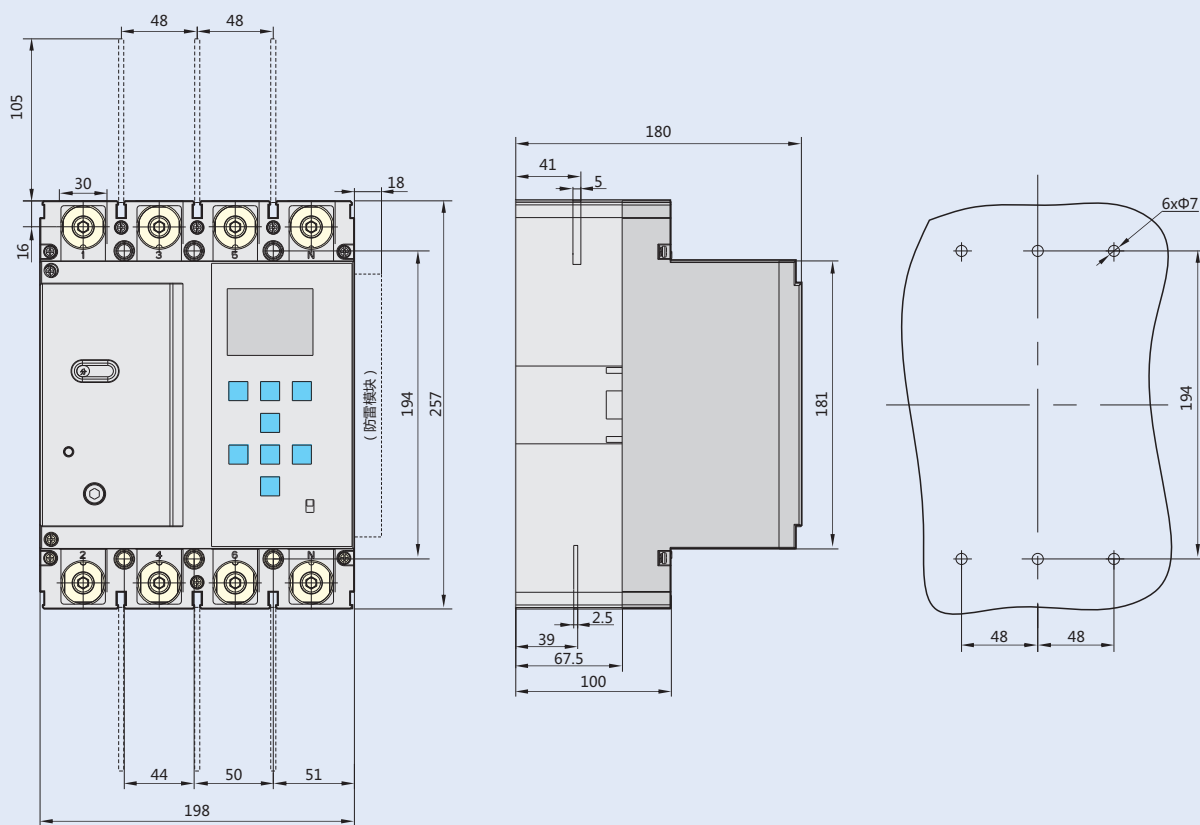
NM2LC-125外形及安装尺寸



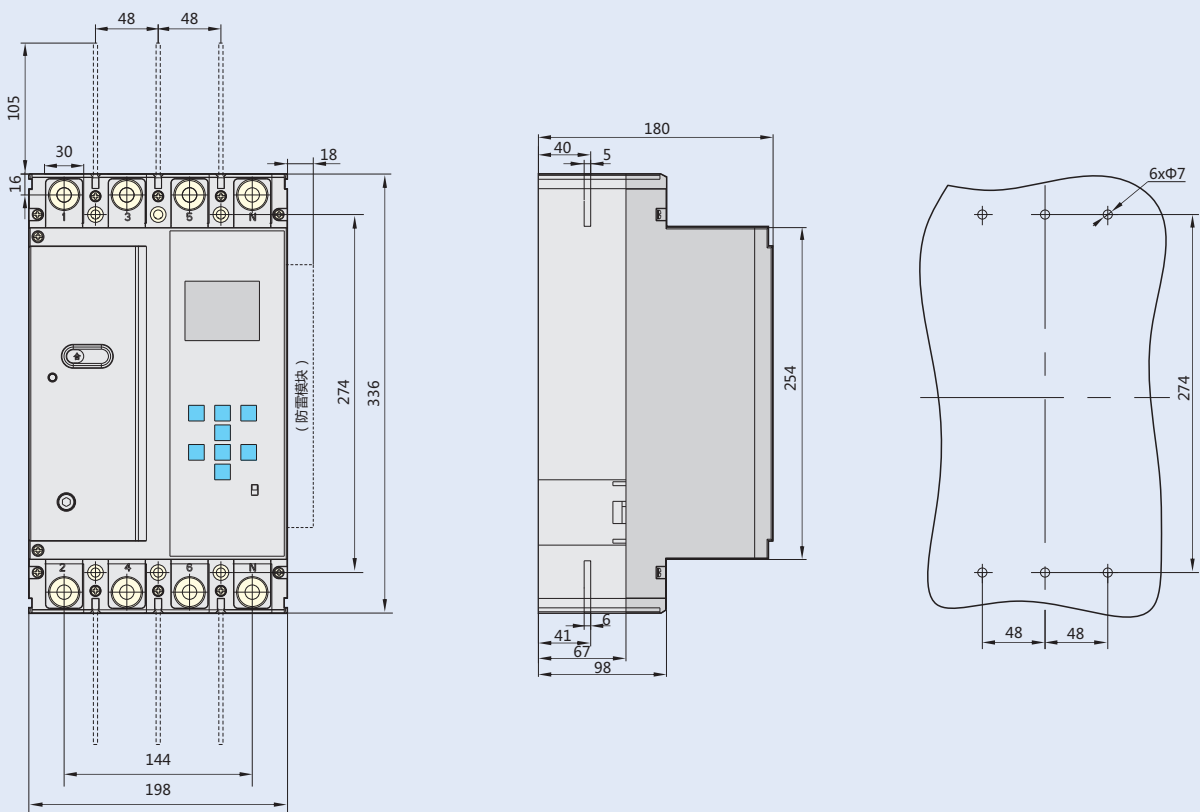
NM2LC-250外形及安装尺寸



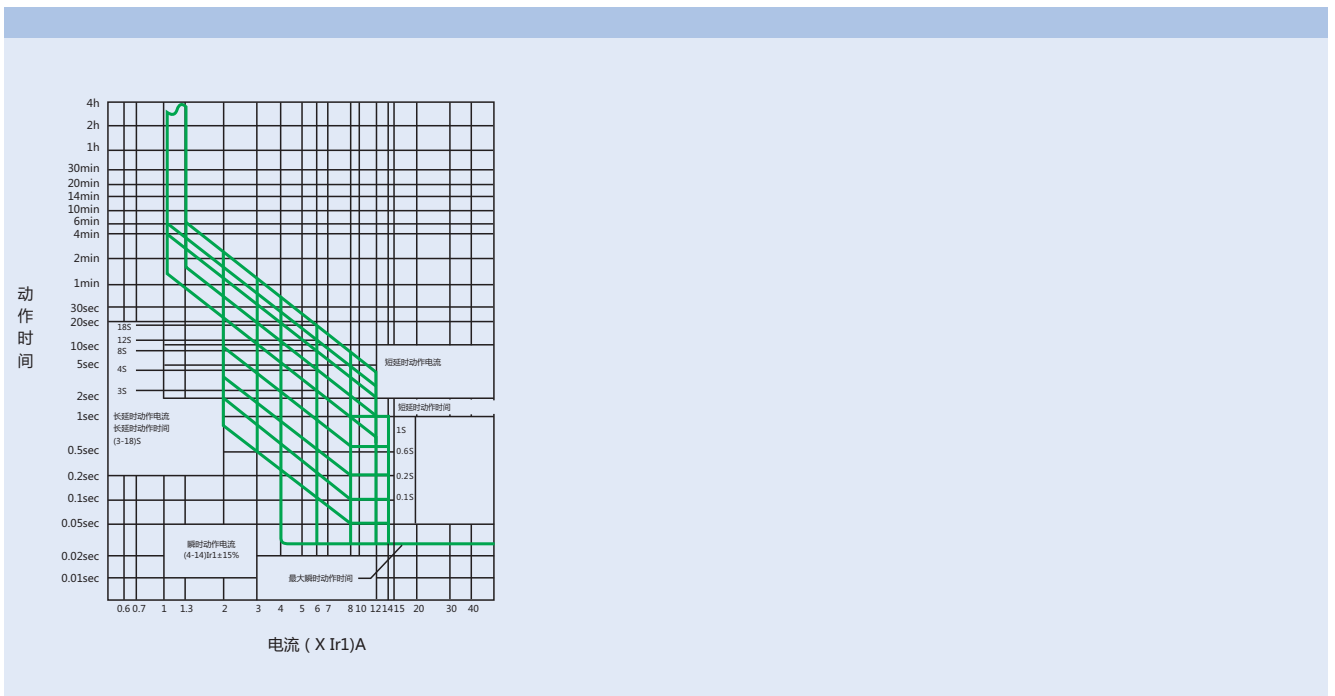
NM2LC-400外形及安装尺寸



NM2LC-630外形及安装尺寸



9 特性曲线



10 订货须知

如有特殊订货要求，请按下表提供信息。否则按出厂默认值。

规格型号	<input type="checkbox"/> NM2LC-125	<input type="checkbox"/> NM2LC-250	<input type="checkbox"/> NM2LC-400	<input type="checkbox"/> NM2LC-630
额定电流	<input type="checkbox"/> 50 <input type="checkbox"/> 63 <input type="checkbox"/> 80 <input type="checkbox"/> 100 <input type="checkbox"/> 125	<input type="checkbox"/> 100 <input type="checkbox"/> 125 <input type="checkbox"/> 140 <input type="checkbox"/> 160 <input type="checkbox"/> 180 <input type="checkbox"/> 200 <input type="checkbox"/> 225 <input type="checkbox"/> 250	<input type="checkbox"/> 200 <input type="checkbox"/> 225 <input type="checkbox"/> 250 <input type="checkbox"/> 315 <input type="checkbox"/> 350 <input type="checkbox"/> 400	<input type="checkbox"/> 315 <input type="checkbox"/> 350 <input type="checkbox"/> 400 <input type="checkbox"/> 500 <input type="checkbox"/> 630
额定剩余电流	<input type="checkbox"/> 50 <input type="checkbox"/> 100 <input type="checkbox"/> 200 <input type="checkbox"/> 300 <input type="checkbox"/> 400 <input type="checkbox"/> 500 <input type="checkbox"/> 600 <input type="checkbox"/> 700 <input type="checkbox"/> 800 <input type="checkbox"/> OFF			<input type="checkbox"/> 100 <input type="checkbox"/> 200 <input type="checkbox"/> 300 <input type="checkbox"/> 400 <input type="checkbox"/> 500 <input type="checkbox"/> 600 <input type="checkbox"/> 700 <input type="checkbox"/> 800 <input type="checkbox"/> 1000 <input type="checkbox"/> OFF
额定剩余电流动作时间	<input type="checkbox"/> 延时型 <input type="checkbox"/> 非延时型			
过压保护功能	<input type="checkbox"/> 开 <input type="checkbox"/> 关			
过压值	(请填写过压值)			
欠压保护功能	<input type="checkbox"/> 开 <input type="checkbox"/> 关			
欠压值	(请填写欠压值)			
缺相保护功能	<input type="checkbox"/> 开 <input type="checkbox"/> 关			
长延长时间	<input type="checkbox"/> 3 <input type="checkbox"/> 4 <input type="checkbox"/> 6 <input type="checkbox"/> 8 <input type="checkbox"/> 10 <input type="checkbox"/> 12 <input type="checkbox"/> 14 <input type="checkbox"/> 16 <input type="checkbox"/> 18 <input type="checkbox"/> OFF			
短延时电流xIr1	<input type="checkbox"/> 2 <input type="checkbox"/> 2.5 <input type="checkbox"/> 3 <input type="checkbox"/> 4 <input type="checkbox"/> 5 <input type="checkbox"/> 6 <input type="checkbox"/> 7 <input type="checkbox"/> 8 <input type="checkbox"/> 10 <input type="checkbox"/> 12 <input type="checkbox"/> xIr1			
短延长时间	<input type="checkbox"/> 0.1 <input type="checkbox"/> 0.2 <input type="checkbox"/> 0.3 <input type="checkbox"/> 0.4 <input type="checkbox"/> 0.6 <input type="checkbox"/> 0.7 <input type="checkbox"/> 0.8 <input type="checkbox"/> 1.0			
瞬时电流	<input type="checkbox"/> 4 <input type="checkbox"/> 6 <input type="checkbox"/> 7 <input type="checkbox"/> 8 <input type="checkbox"/> 10 <input type="checkbox"/> 11 <input type="checkbox"/> 12 <input type="checkbox"/> 13 <input type="checkbox"/> 14 <input type="checkbox"/> xIr1			
断电自动脱扣功能	<input type="checkbox"/> 开 <input type="checkbox"/> 关			
上电自动合闸功能	<input type="checkbox"/> 开 <input type="checkbox"/> 关			
相序保护功能	<input type="checkbox"/> 开 <input type="checkbox"/> 关			
使用的地域	(请填写产品使用的省份或直辖市)			
通讯协议	<input type="checkbox"/> Modbus <input type="checkbox"/> DL/645			
通讯接口	<input type="checkbox"/> 485 <input type="checkbox"/> 红外			
无源辅助触点输出	<input type="checkbox"/> 需要 <input type="checkbox"/> 不需要			
断零功能	<input type="checkbox"/> 需要 <input type="checkbox"/> 不需要			
防雷模块	<input type="checkbox"/> 需要 <input type="checkbox"/> 不需要			
其它	(请填写产品其它技术要求)			