



日成叉形预绝缘端子 YF

接线端子, 绝缘端子, 叉型线鼻子

产品材质: 接线端子采用优质紫铜制成, 导电性良好

外套采用优质ROHS-PVC制, 耐久性不易老化.

产品特点: 采用优质亚光电镀, 防锈时间大大加长, 无锋利部位;

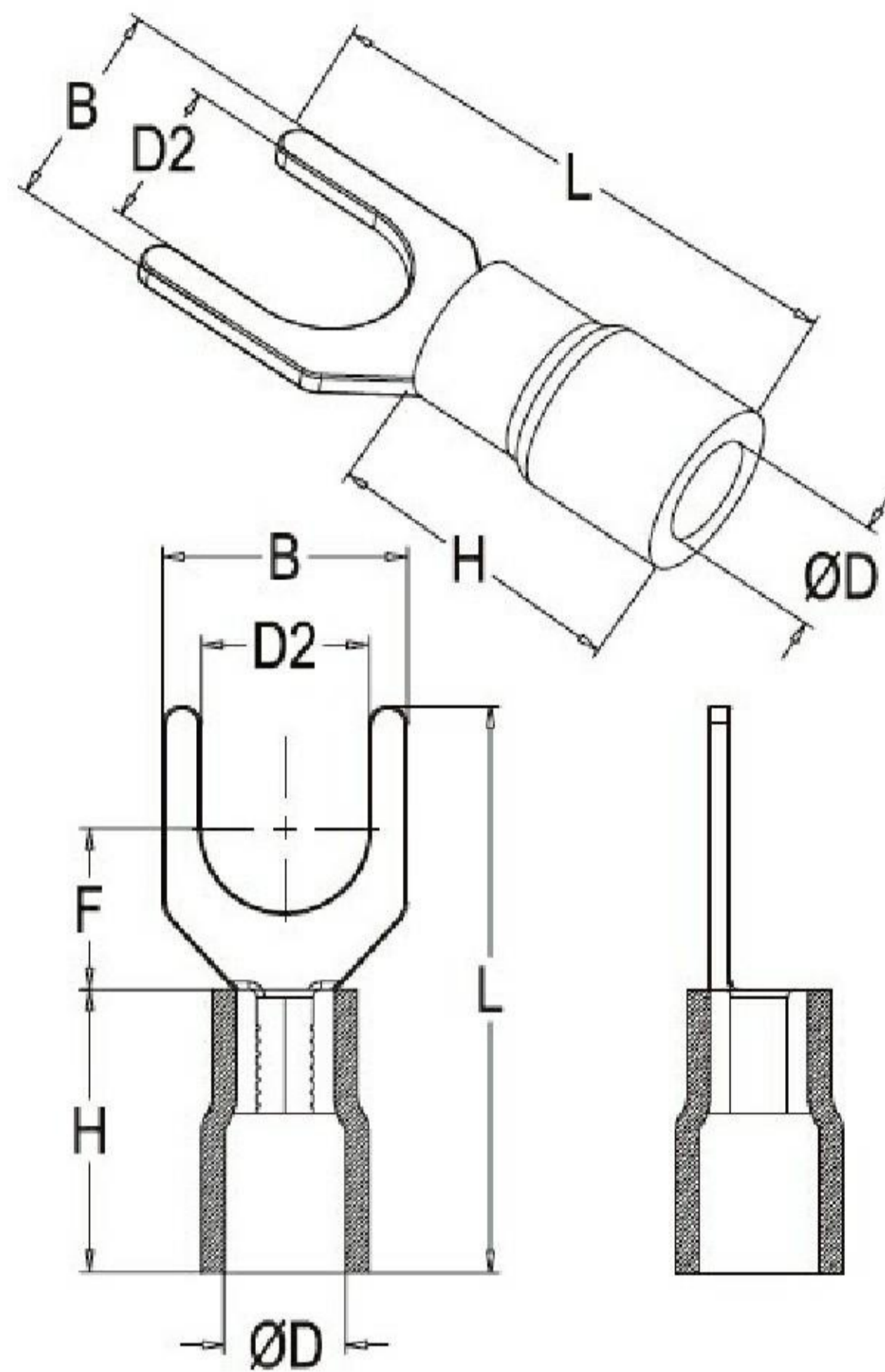
配套日成端子钳即可压紧电线, 接线美观,

国际认证: 欧盟RoHS环保认证, 欧洲CE认证.

产品特性: 品质优良, 压紧后不断裂松开, -40度耐热至85度正常使用.

使用方法: 将电线剥开外皮, 穿入端子后铜管

产品规格



型号	尺寸							颜色
	美制螺栓号	螺栓口直径	B	L	F	H	φD	
		D2(mm)	mm	mm	mm	mm	mm	
YFS2-4	#8	4.3mm	6.4	21.2	6.5	10.0	4.9	蓝 blue
YFM2-4	#8	4.3mm	7.2	21.2	6.5			

